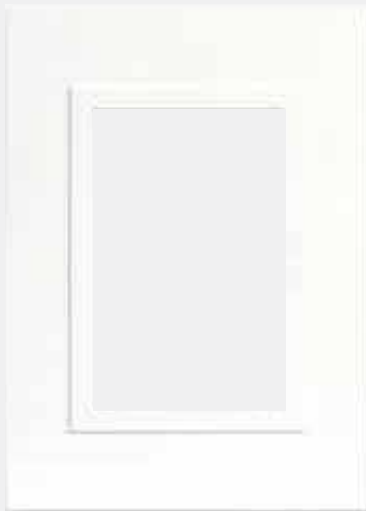


01



### ZEN BASIC (KS41510/1/2)

**Función:**

Su función es la de cubrir el bastidor junto con sus módulos una vez instalados, de forma estética y segura.

**Características:**

Inyectada en ABS (Acrilonitrilo-Butadieno-Estireno).

Propiedades anti amarilleo (tratamiento UV).

Se presenta en tres colores: blanco, negro y marfil. En tamaño standard (tres módulos) y mignon (un modulo)

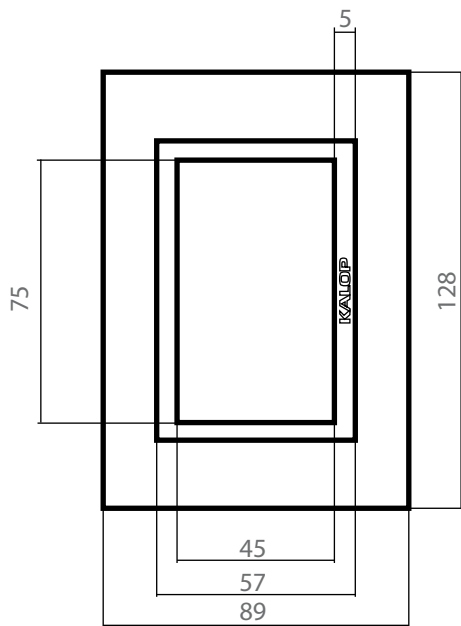
Fabricado e inyectado con termoplásticos ignífugos, no propagantes de llama a 650°C según norma IEC 60695-2-1.

**Colocación:**

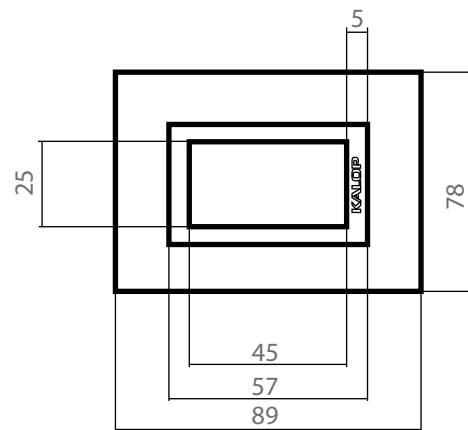
Se coloca simplemente ubicando la tapa sobre el bastidor único y ejercer una leve presión hasta lograr que encaeste.



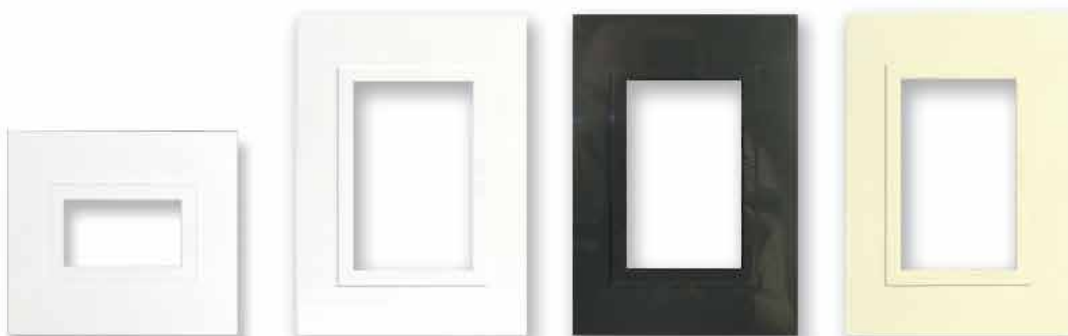
Dimensiones tapa ZEN



Dimensiones tapa ZEN mignon



Presentaciones



MIGNON

BLANCO

NEGRO

MARFIL

02



### ZEN METALS (KS41530/1/2/3)

**Función:**

Su función es la de cubrir el bastidor junto con sus módulos una vez instalados, de forma estética y segura.

**Características:**

Inyectada en ABS (Acrilonitrilo-Butadieno-Estireno).

Propiedades anti amarilleo (tratamiento UV).

Pintura bicapa, logrando sus cuatro presentaciones: plata, hierro, oro y bronce.

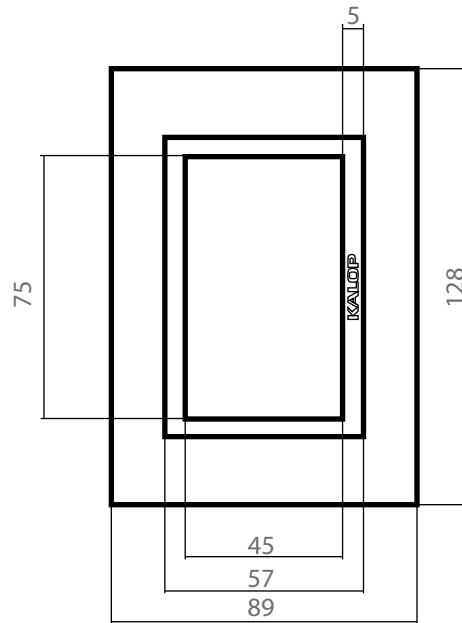
Fabricado e inyectado con termoplásticos ignífugos, no propagantes de llama a 650°C según norma IEC 60695-2-1.

**Colocación:**

Se coloca simplemente ubicando la tapa sobre el bastidor único y ejercer una leve presión hasta lograr que encastre.



### Dimensiones tapa ZEN METALS



### Presentaciones



PLATA



HIERRO



ORO



BRONCE

03



### ZEN COLORS (KS41540/.../7)

**Función:**

Su función es la de cubrir el bastidor junto con sus módulos una vez instalados, de forma estética y segura.

**Características:**

Inyectada en ABS (Acrilonitrilo-Butadieno-Estireno) con un marco de policarbonato semi transparente, pigmentado con el color correspondiente al modelo.

Propiedades anti amarilleo (tratamiento UV).

Se presentan en los siguientes modelos: violeta, celeste, caramelo, manzana, naranja, limón, rosa y gris.

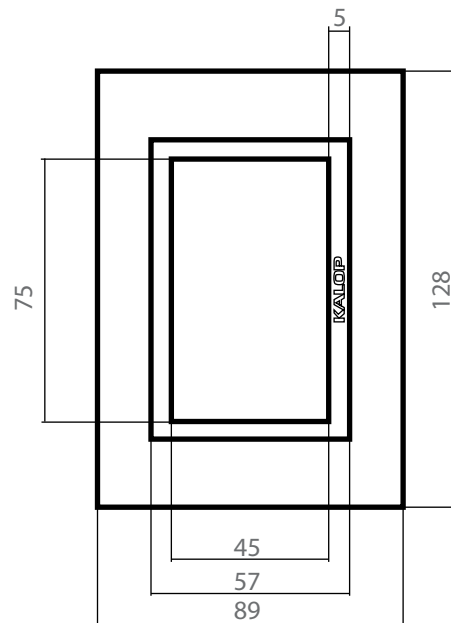
Fabricado e inyectado con termoplásticos ignífugos, no propagantes de llama a 650°C según norma IEC 60695-2-1.

**Colocación:**

Se coloca simplemente ubicando la tapa sobre el bastidor único y ejercer una leve presión hasta lograr que encastre.



### Dimensiones tapa ZEN COLORS



### Presentaciones



VIOLETA



CELESTE



CARAMELO



MANZANA



NARANJA



LIMÓN



ROSA



GRIS

04



### ZEN ART (KS41550/.../7)

**Función:**

Su función es la de cubrir el bastidor junto con sus módulos una vez instalados, de forma estética y segura.

**Características:**

Inyectada en ABS (Acrilonitrilo-Butadieno-Estireno) con impresiones inkjet y curado UV lo que asegura su durabilidad.

Propiedades anti amarilleo (tratamiento UV).

Se presentan en los siguientes modelos: zoo, marciano, granja, romántico, silvestre, retro, ecléctica y lilas.

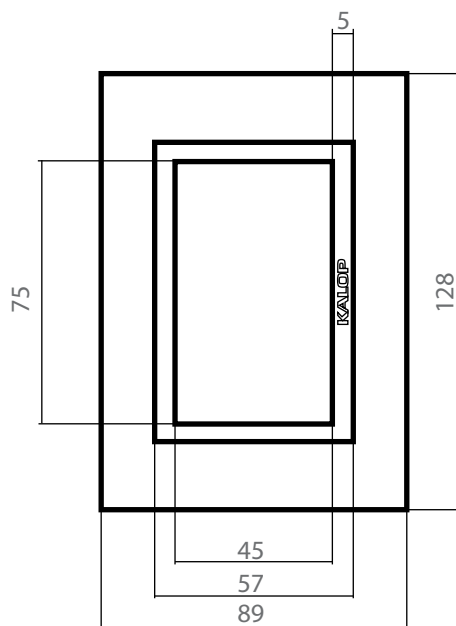
Fabricado e inyectado con termoplásticos ignífugos, no propagantes de llama a 650°C según norma IEC 60695-2-1.

**Colocación:**

Se coloca simplemente ubicando la tapa sobre el bastidor único y ejercer una leve presión hasta lograr que encastre.



### Dimensiones tapa ZEN ART



### Presentaciones



ZOO



MARCIANO



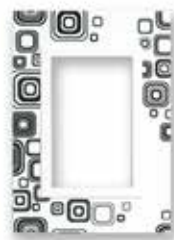
GRANJA



ROMÁNTICO



SILVESTRE



RETRO



ECLÉCTICA



LILAS

05



ZEN 6 MODULOS BASIC (KS41590/1/2)  
ZEN 6 MODULOS METALS (KS41520/1/2/3)

**Función:**

Su función es la de cubrir el bastidor junto con sus módulos una vez instalados, de forma estética y segura.

**Características:**

Inyectada en ABS (Acrilonitrilo-Butadieno-Estireno).

Propiedades anti amarilleo (tratamiento UV).

Se presenta en tres colores: blanco, negro y marfil.

En la línea Metals se presenta en color oro, plata, hierro y bronce (bicapa).

Capacidad para cubrir un bastidor de seis módulos.

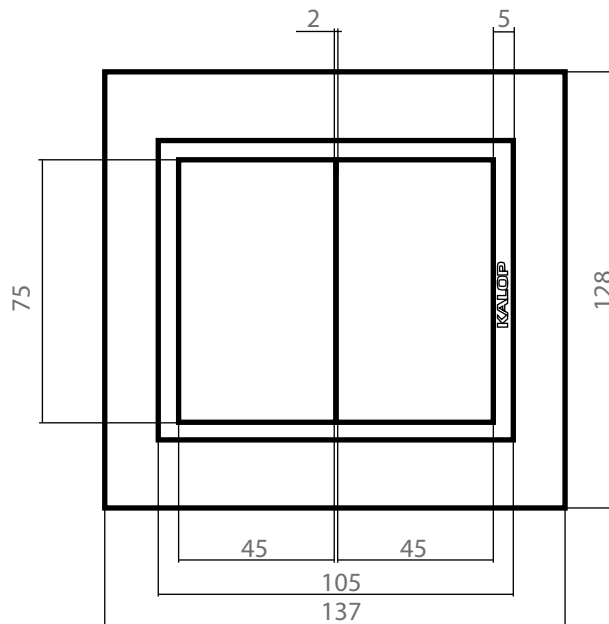
Fabricado e inyectado con termoplásticos ignifugos, no propagantes de llama a 650°C según norma IEC 60695-2-1.

**Colocación:**

Se coloca simplemente ubicando la tapa sobre el bastidor de seis modulos y ejercer una leve presión hasta lograr que encastre.



Dimensiones tapa ZEN 6 módulos



06



**ZEN CONCEPT (KS41580/1/2/3/4/5/7/8 y KS41580T/1T/2T/3T/4T/5T/6T/7T/8T)**

**Función:**

Conjunto de tapa y teclón de diseño, impresos con motivos varios tanto la tapa como el teclón. La función de la tapa es la de cubrir el bastidor junto con su módulo interruptor una vez instalado, de forma estética y segura. En tanto el teclón combinación cumple la función de comandar un circuito combinado como por ejemplo de escaleras o pasillos, pidiéndose utilizar también para circuitos simples.

**Características:**

Inyectada en ABS (Acrilonitrilo-Butadieno-Estireno) con impresiones inkjet y curado láser tanto la tapa como el teclón, lo que asegura su durabilidad.

Propiedades anti amarilleo (tratamiento UV).

Se presentan en los siguientes: modelos madera, mandala, bricks coctel, letras, circle, fashion (no disponible en su versión tapa separada), rústica, pinceladas.

Fabricado e inyectado con termoplásticos ignífugos, no propagantes de llama a 650°C según norma IEC 60695-2-1.

Características técnicas del interruptor ver INTERRUPTOR UNIPOLAR TECLÓN COMBINACIÓN - 16A 250V.~



**Colocación:**

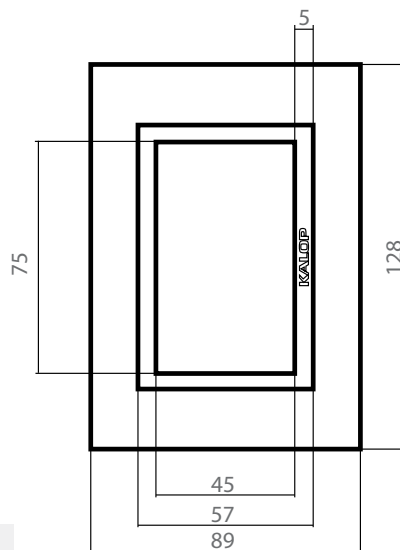
Ver ficha técnica INTERRUPTOR COMBINACIÓN - 16A 250V.~

En caso de utilizar el interruptor para comandar un circuito simple

ver colocación de INTERRUPTOR UNIPOLAR SIMPLE 1 PUNTO - 16A 250V.~

Colocar la tapa sobre el bastidor único y el modulo interruptor ya cableado ejercer una leve presión hasta lograr que encastre.

Dimensiones tapa ZEN CONCEPT



Presentaciones



MADERA



MANDALA



BRICKS



COCTEL



LETRAS



CIRCLE



FASHION



RÚSTICA



PINCELADAS



## ZEN CONCEPT (KL41605/6/7/8 - KL41605T/6T/7T/8T)

### Función:

Conjunto de tapa y teclón de diseño, impresos con motivos varios tanto la tapa como el teclón. La función de la tapa es la de cubrir el bastidor junto con su módulo interruptor una vez instalado, de forma estética y segura. En tanto el teclón combinación cumple la función de comandar un circuito combinado como por ejemplo de escaleras o pasillos, pudiéndose utilizar también para circuitos simples.

### Características:

Inyectada en ABS (Acrilonitrilo-Butadieno-Estireno) con impresiones inkjet y curado láser tanto la tapa como el teclón, lo que asegura su durabilidad.

Propiedades anti amarilleo (tratamiento UV).

Se presentan en los siguientes: modelos Eiffel, Girls, Comic y Sail en su versión conjunto combinación así como también en tapa individual.

Fabricado e inyectado con termoplásticos ignífugos, no propagantes de llama a 650°C según norma IEC 60695-2-1.

Características técnicas del interruptor ver INTERRUPTOR UNIPOLAR TECLÓN COMBINACIÓN - 16A 250V.~



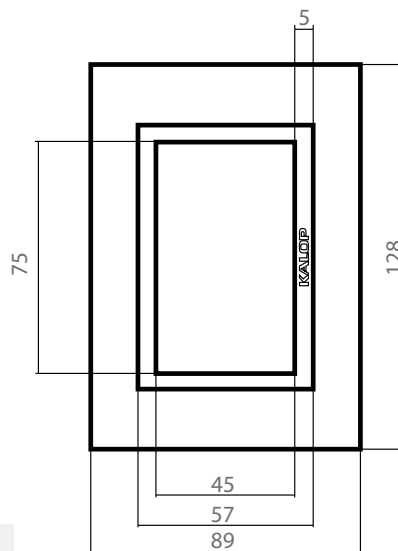
### Colocación:

Ver ficha técnica INTERRUPTOR COMBINACIÓN - 16A 250V.~

En caso de utilizar el interruptor para comandar un circuito simple ver colocación de INTERRUPTOR UNIPOLAR SIMPLE 1 PUNTO - 16A 250V.~

Colocar la tapa sobre el bastidor único y el módulo interruptor ya cableado ejercer una leve presión hasta lograr que encastre.

Dimensiones tapa ZEN CONCEPT



### Presentaciones



EIFFEL



GIRLS



COMIC



SAIL



07



### ZEN CONCEPT MADERA (KL41600/1/2/3 - KL41600T/1T/2T/3T)

#### Función:

Conjunto de tapa y teclón de diseño, impresos con motivos varios tanto la tapa como el teclón. La función de la tapa es la de cubrir el bastidor junto con su módulo interruptor una vez instalado, de forma estética y segura. En tanto el teclón combinación cumple la función de comandar un circuito combinado como por ejemplo de escaleras o pasillos, pudiéndose utilizar también para circuitos simples.

#### Características:

Inyectada en ABS (Acrilonitrilo-Butadieno-Estireno) con impresiones inkjet y curado UV tanto la tapa como el teclón, lo que asegura su durabilidad.

Propiedades anti amarilleo (tratamiento UV).

Se presentan en los siguientes: modelos H1, R1, N1 y A1 tanto en conjunto armado como en tapa individual.

Fabricados e inyectados con termoplásticos ignífugos, no propagantes de llama a 650°C según norma IEC 60695-2-1.

Características técnicas del interruptor ver INTERRUPTOR UNIPOLAR TECLÓN COMBINACIÓN - 16A 250V.~



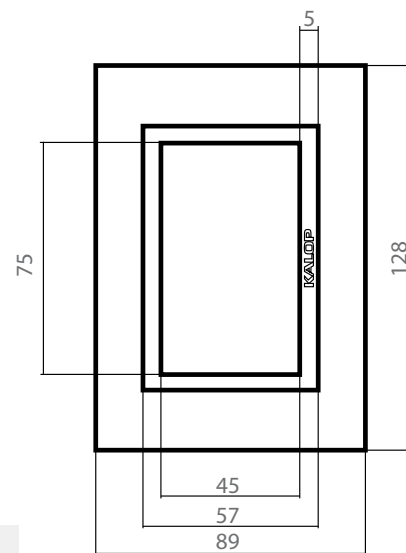
#### Colocación:

Ver ficha técnica INTERRUPTOR COMBINACIÓN - 16A 250V.~

En caso de utilizar el interruptor para comandar un circuito simple ver colocación de INTERRUPTOR UNIPOLAR SIMPLE 1 PUNTO - 16A 250V.~

Colocar la tapa sobre el bastidor único y el módulo interruptor ya cableado ejercer una leve presión hasta lograr que encastre.

Dimensiones tapa ZEN CONCEPT MADERA



#### Presentaciones



H1 (conjunto)



R1 (conjunto)



N1 (conjunto)



A1 (conjunto)



H1 (tapa)



R1 (tapa)



N1 (tapa)



A1 (tapa)